

### 尺寸 Dimensions

口径 Size	尺寸 Dimensions(mm)						重量 Weight(kg)	
	RF	RTJ	BW	d	H	W	手轮 Hand wheel	涡轮 Gear box
Class 1500								
2	368	371	368	47	510	280	70	-
2 1/2	419	422	419	57	560	300	110	-
3	470	473	470	70	620	350	175	202
4	546	549	546	92	728	400	270	300
5	673	676	673	111	870	450	378	405
6	705	711	705	136	1000	500	520	575
8	832	841	832	174	1130	750	820	915
10	991	1000	991	222	1360	900	1560	1750
12	1130	1146	1130	263	-	-	-	2120
14	1257	1276	1257	289	-	-	-	2600
16	1384	1407	1384	330	-	-	-	3450
Class 2500								
2	451	454	451	35	530	280	100	130
2 1/2	508	514	508	47	580	300	150	180
3	578	584	578	57	650	350	245	275
4	673	683	673	73	750	400	390	420
5	794	807	794	92	900	500	550	580
6	914	927	914	111	1040	600	780	835
8	1022	1038	1022	146	1150	750	1260	1355
10	1270	1292	1270	184	1400	900	2380	2565
12	1422	1445	1422	219	-	-	-	3250

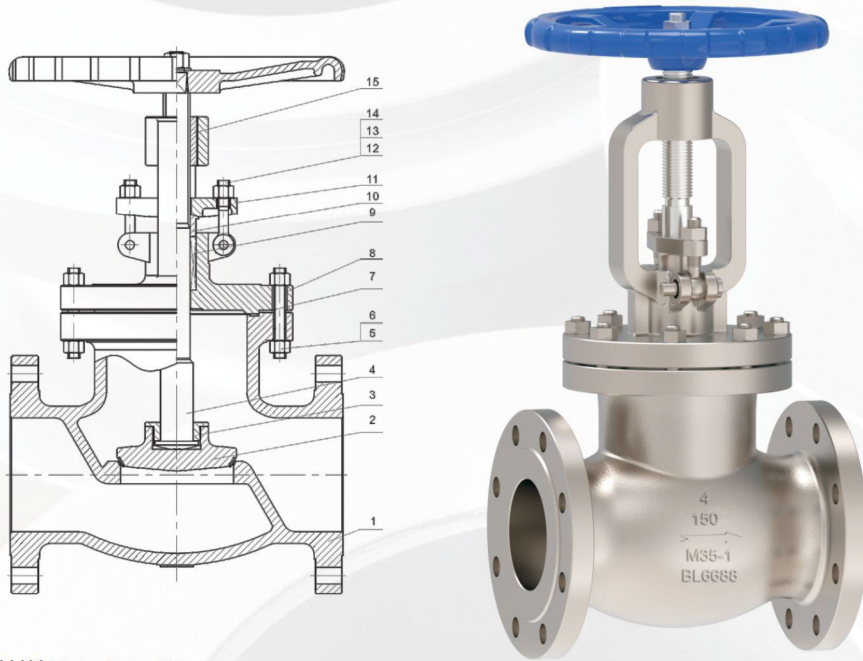
# YOONAD VALVE (WUXI) CO.,LTD

友耐得阀门(无锡)有限公司

铸钢截止阀 **CASTING GLOBE VALVES**  
自密封截止阀 **PRESSURE SEALED GLOBE VALVES**

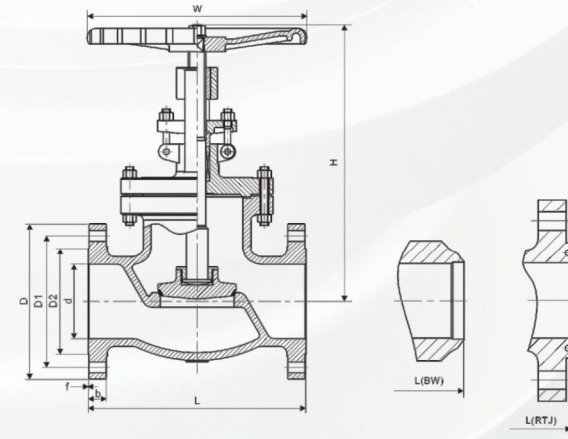
口径 Size: 1/2" - 12" (15 - 300 mm)  
压力 Pressure: ASME Class 150 - 2500LB  
标准 Standard: API 600, API 603, BS1873  
材质 Materials: B367 Gr. C-2, A494 CY40, B752 702C,  
A890/A995 4A, 904L, A216 WCB, A351 CF8, A351.CF3M





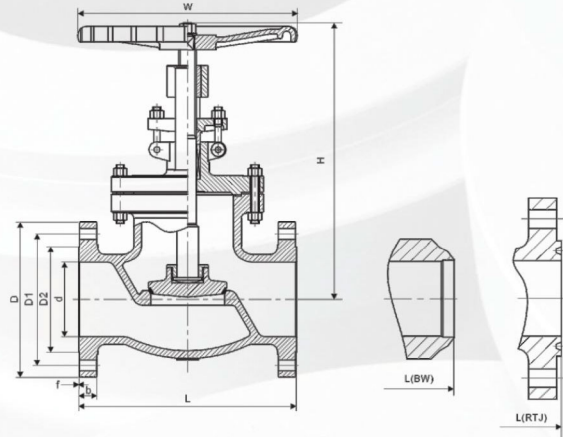
部件材料 Materials of Parts

序号 No	部件名称 Part Name	材料 Material		
		Monel400	钛合金Titanium Alloy	双向钢S32760
1	阀体Body	A494 M35-1	B367 Gr.C-12	A995 6A
2	阀瓣Disc	B564 N04400	B381 Gr.F-12	A182 F55
3	阀瓣盖Disc cover	B564 N04400	B381 Gr.F-12	A182 F55
4	阀杆Stem	B564 N04400	B381 Gr.F-12	A182 F55
5	螺母Nut	A194 8M	A194 8M	A194 8M
6	螺栓Bolt	A193 B8M	A193 B8M	A193 B8M
7	垫片Gasket	Monel+石墨Graphite	Titanium+石墨Graphite	Duplex+石墨Graphite
8	阀盖Bonnet	A494 M35-1	B367 Gr.C-12	A995 6A
9	填料Packing	PTFE/石墨Graphite	PTFE/石墨Graphite	PTFE/石墨Graphite
10	压盖衬套Gland bushing	B164 N04400	B348 Gr.12	A276 S32760
11	压盖法兰Gland flange	A351 CF8M	A351 CF8M	A351 CF8M
12	销Pin	A276 316	A276 316	A276 316
13	带眼螺栓Eyebolt	A193 B8M	A193 B8M	A193 B8M
14	压盖螺母Gland nut	A194 8M	A194 8M	A194 8M
15	阀杆螺母Stem nut	Copper Alloy	Copper Alloy	Copper Alloy



尺寸 Dimensions

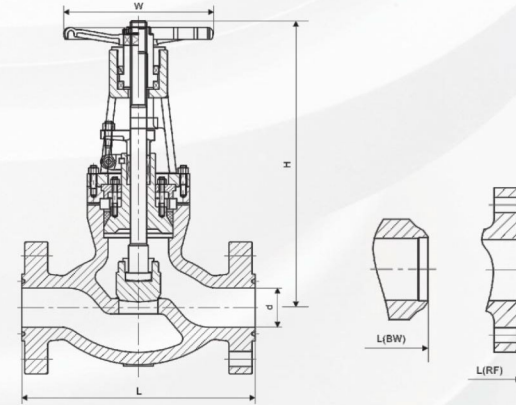
口径 Size	尺寸 Dimensions(mm)					重量 Weight(kg)		
	L			d	H	W	手轮 Hand wheel	涡轮 Gear box
	RF	RTJ	BW					
Class 150								
1/2	108	119	108	13	182	100	3	-
3/4	117	130	117	19	193	100	4	-
1	127	140	127	25	217	100	5	-
1 1/4	140	152	140	32	235	135	8	-
1 1/2	165	178	165	38	258	135	9	-
2	203	216	203	51	330	200	19	-
2 1/2	216	229	216	64	360	250	27	-
3	241	254	241	76	390	280	36	-
4	292	305	292	102	445	300	53	-
5	356	369	356	127	480	350	75	-
6	406	419	406	152	520	350	94	126
8	495	508	495	203	600	400	148	180
10	622	635	622	254	773	450	242	291
12	988	711	988	305	880	500	438	480



尺寸 Dimensions

口径 Size	尺寸 Dimensions(mm)						重量 Weight(kg)	
	L			d	H	W	手轮 Hand wheel	涡轮 Gear box
	RF	RTJ	BW					
Class 300								
1/2	152	164	152	13	185	100	5	-
3/4	178	191	178	19	195	100	7	-
1	203	216	203	25	220	135	10	-
1 1/4	216	229	216	32	240	135	14	-
1 1/2	229	241	229	38	260	160	19	-
2	267	283	267	51	385	200	25	-
2 1/2	292	308	292	64	420	200	42	-
3	318	333	318	76	440	280	46	-
4	356	371	356	102	515	350	74	-
5	400	416	400	127	580	350	111	-
6	444	460	444	152	660	400	165	195
8	559	575	559	203	900	550	275	327
10	622	638	622	254	950	600	400	452
12	711	727	711	305	1030	700	624	725

口径 Size	尺寸 Dimensions(mm)						重量 Weight(kg)	
	L			d	H	W	手轮 Hand wheel	涡轮 Gear box
	RF	RTJ	BW					
Class 600								
2	292	295	292	51	360	250	32	-
2 1/2	330	333	330	64	410	280	42	-
3	356	359	356	76	465	300	63	-
4	435	435	435	102	545	400	107	138
5	511	511	511	127	625	500	185	215
6	562	562	562	152	785	550	290	342
8	664	664	664	200	930	650	540	645



尺寸 Dimensions

口径 Size	Class 900								Class 1500					
	in	2"	2.5"	3"	4"	6"	8"	2"	2.5"	3"	4"	6"	8"	
	mm	50	65	80	100	150	200	50	65	80	100	150	200	
L(RF/BW)	in	14.5	16.50	15.00	18.00	24.00	29.00	14.5	16.50	18.50	21.50	27.75	32.75	
	mm	368	419	381	457	610	737	368	419	470	546	705	832	
L(RTJ)	in	14.62	16.62	15.12	18.12	24.12	29.12	14.62	16.62	18.62	21.62	28.00	33.13	
	mm	371	422	384	460	613	740	371	422	470	549	711	841	
H	in	24.41	25.40	28.50	33.40	48.23	53.15	24.41	25.40	32.68	33.86	48.50	70.24	
	mm	620	645	724	848	1225	1350	620	645	830	860	1232	1784	
W	in	14	14	18	20	24	24	14	14	20	22	24	24	
	mm	350	350	450	500	610	610	350	350	500	560	610	610	
重量 Weight RF	Kg	62	86	86	140	380	948	62	86	112	158	765	1494	

Class 2500													
口径 Size	in	2"	2.5"	3"	4"	6"	8"						
	mm	50	65	80	100	150	200						
L(RF/BW)	in	17.75	20.00	22.75	26.50	36.00	40.25						
	mm	451	508	578	673	914	1022						
L(RTJ)	in	17.87	20.25	23.00	26.88	36.50	40.87						
	mm	454	514	584	683	927	1038						
H	in	24.41	30.63	34.84	51.10	53.74	83.46						
	mm	620	778	885	1298	1365	2120						
W	in	16	20	22	24	24	24						
	mm	400	500	560	610	610	610						
重量 Weight RF	Kg	80	115	152	358	965	2095						